

# 新一代高空作业 平台系统

---





# 公司介绍

---

上海宏英智能科技股份有限公司成立于 2005 年，总部位于中国上海，深主板上市企业。

我们致力于通过面向未来的电子电气智能控制和能源管理技术，让移动智能高效，不断提升资源和能源的利用效率。

作为一家融合研发、生产和销售的高新技术企业，近二十年专注技术创新，以电子电气智能控制技术为基石，全面打造智能化、电动化、互联化和无人化生态系统，致力于成为最值得信赖的数智生态伙伴。

宏英智能秉承开拓进取、追求卓越的精神，逐步走向国际化，多项产品已通过 CE 认证，著作权和专利达到 300 余项。公司现有员工近 600 人，厂房面积近 30000m<sup>2</sup>，有多条自动化生产线，可以满足客户的各种产能需求。公司通过了 IATF16949 认证、ISO9001 认证、ISO14001 认证、ISO45001 认证，实验室获得了 CNAS 认证。





HYTOP

## ■ 一站式系统解决方案

完善的软硬件开发能力，基于智能化、电动化、互联化、无人化的技术平台，实现All In One的产品和集成化方案，从功能需求，到开发设计、验证，到批量，可以大大降低客户的设计和管理成本。



## ■ 专业可靠的团队

基于技术平台的可靠设计开发能力，拥有近 300 人的研发团队，包含软硬件、结构、测试验证和系统应用环节，从需求到设计验证到交付，全方位及时响应。



## ■ 先进的测试 / 设备

国家认证的 CNAS 实验室以及高低压实验室覆盖车载电子及新能源实验。

**34+** 设备种类，**40+** 测试项目，**95%+** 测试覆盖面，完全满足 ISO7637、温度及 EMC 等相关电性能及环境国际和国标标准，确保产品的可靠与品质。





## ■ 先进的生产流程

PCBA 全流程生产线，国际领先的 SMT 设备（松下），无尘组装环境，全自动组装线，超 500 项的下线检测，确保产品品质并有效降低成本。自研 MES 系统，从物料到成品全过程 360 度监控，完全具备 ODM 及 OEM 能力。



## ■ 成套动力电池解决方案

我们拥有体系化的独立研发团队，具备专业面向新能源设计的自研 BMS、EMS、PCS 系统。

自有 3Gwh 产能电池工厂，全自动 PACK 生产线，制造过程全数字化管控。

建立生产监测、电芯分选、PACK 防护、BMS 预警、系统仿真五位一体的安全体系。

配套自研智能仓储管理系统，为高效、安全生产保驾护航。



## ■ 行业知名客户核心供应商

多年来与客户紧密协作，针对客户的需求，凭借专业的研发实力与先进制造能力，为客户量身定做系统化解决方案，成为多家国内知名客户的长期深度合作伙伴。

## ■ 产品 - 控制台



### 性能特点

- 800\*480 高清 7 寸屏;
- 显示器支持 Codesys 编程, 开发效率高;
- 显示器支持 24 位图片显示, 可完全定制 UI;
- 控制器端口资源丰富;
- 控制柜内部走线优美;
- 控制系统可完全定制开发。



### 技术参数

显示器工作温度	-30°C ~ +80°C
其它部件工作温度	-40°C ~ +80°C
存储温度	-40°C ~ +105°C
防护等级	IP65
尺寸	可定制



### 整体优势

- 多年的设计及现场考察经验, 全面掌握车型及工况;
- 柜体分层设计, 方便维修;
- 面板凹陷设计, 有效防止复杂工况的高空坠物损坏外部开关、器件;
- 器件合理选配, 确保高负荷条件下的安全性和可靠性, 符合设计规范 GB50054-1995 和 GB50055-1993;
- 线束整齐美观, 导线绝缘优良, 折弯处均作防护处理;
- 柜体厚度合理分配, 既确保工况使用, 又降低柜体重量, 降低成本;
- 空间布局紧凑, 利用率高, 降低整体柜体尺寸;
- 工艺稳定, 符合设计规范 JB/T 7121-2010, 内部流程完善、制作周期快。





## 产品 -ECU



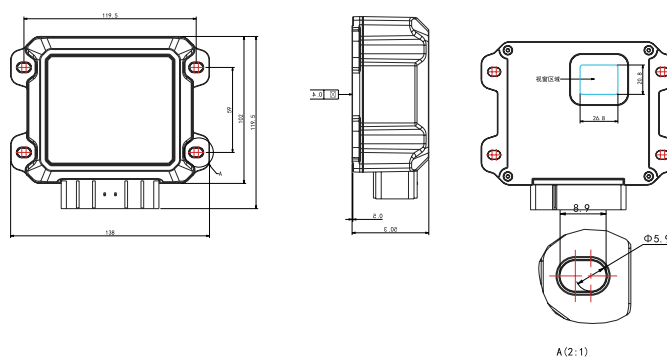
### 性能特点

- 整机防护等级 IP65;
- 2 个 7 段数码管, 简洁明了;
- 低成本, 高可靠;
- 安装孔可适用多数车型;
- 端口功能可定制。



### 技术参数

工作温度	-40°C ~ +80°C
存储温度	-40°C ~ +105°C
防护等级	IP65
数码管	2 个
工作电压	9 ~ 36V
尺寸 (mm)	132.2 (L) *96 (W) *51 (H)

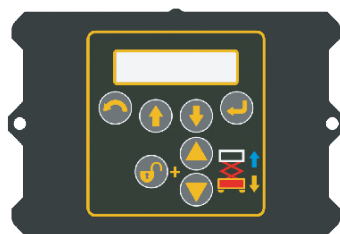


## 产品 -ECU 控制器



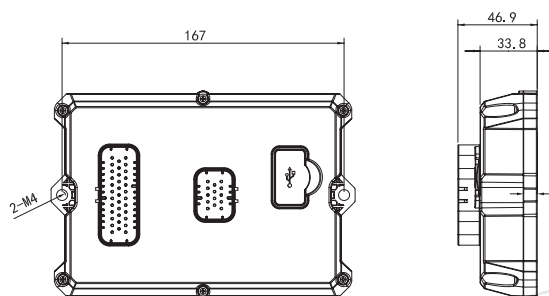
### 性能特点

- 体积小, 安装方便, 造型美观;
- 整机防护等级 IP65;
- 支持断电存储并读取参数;
- 2.57 寸屏幕;
- 7 个薄膜按键;
- 44 路 I/O 端口, 端口资源丰富, 功能强大。



### 技术参数

尺寸	2.57 寸点阵屏
工作温度	-20°C ~ +70°C
存储温度	-30°C ~ +80°C
防护等级	IP65



## 产品 - PCU 手柄



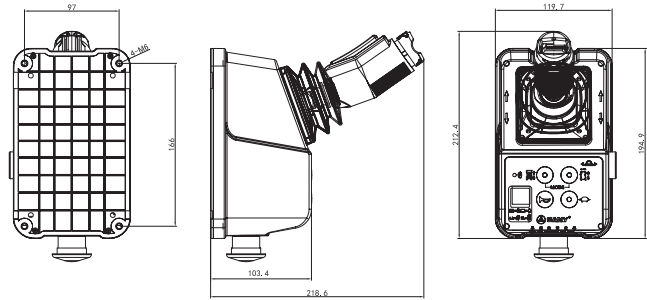
### 性能特点

- 体积小，安装方便，造型美观；
- 正面防护 IP65，丰富的状态指示灯；
- 大线径螺旋线束，可延展至 3m；
- 按键功能：举升行走 / 速度 / 喇叭；
- 单轴手柄带使能按键；
- PCU 手柄可兼容市场 98% 以上的 ECU 产品。



### 技术参数

数码管	2 个数码管显示
工作温度	-30°C ~ +70°C
防护等级	正面 IP65
外壳材质	工程塑料
摇动角度	±20°
启动力	8N
复位方式	弹簧式，自复位



## 产品 - 电机驱动器



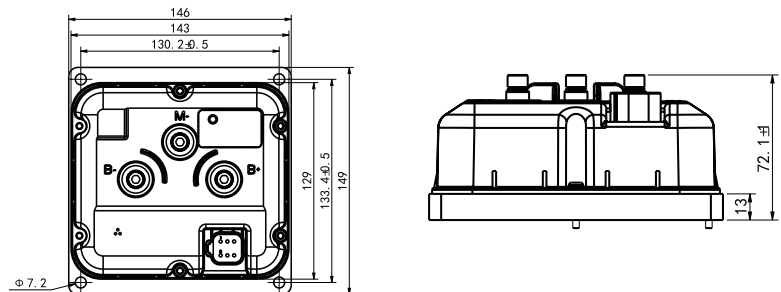
### 性能特点

- 接线简单，安装方便，节约人工成本。
- 采用汽车级元器件，保证产品的可靠性和环境适应性。
- 适用于市场多数液驱剪叉车。
- 完善的控制器故障代码显示，欠压、过压、过流、过温、过载等保护功能，保证系统的安全性和可维护性。
- 优越的密封设计和散热设计，满足防尘防水的条件下，又能显著提升散热性能。



### 技术参数

额定电压	24V
电压范围	9~36V
额定电流	200A
峰值电流	360A@2min
工作温度	-40°C ~ +55°C
存储温度	-40°C ~ +105°C
防护等级	IP65





## 产品 - 下控面板

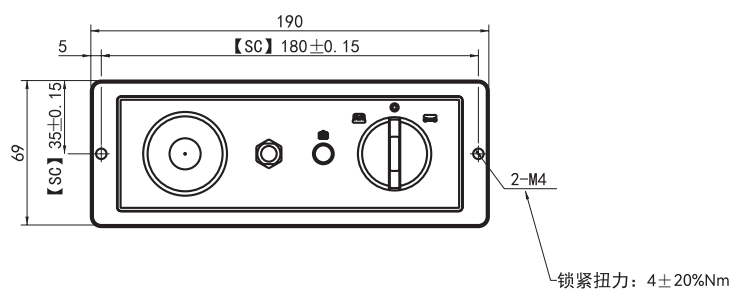
### 性能特点

- 功能按键集中排布设计;
- 高防护高安全控制;
- 有急停控制、指示灯状态反馈、点火等功能。



### 技术参数

实体按键	1 个点火开关, 1 个急停开关, 1 个自复位保险
指示灯	1 个
工作温度	-30°C ~ +70 °C
工作湿度	≤ 98% (25°C)
工作电压	适用于 12V/24V 系统



## 产品 - 故障面板

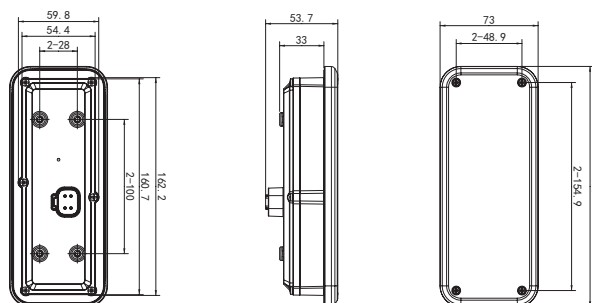
### 性能特点

- 正面防护等级 IP67;
- 图标在强光下可见;
- 图标在接收到总线数据后会被点亮, 以提醒驾驶者;
- 能够适用于长期恶劣环境下工作;
- CAN 总线输出;
- 图标可根据需求定制;
- 超低功耗 ( $\leq 5W$ )。



### 技术参数

工作温度	-30°C ~ +70°C
储存温度	-40°C ~ +85°C
外壳材质	工程塑料

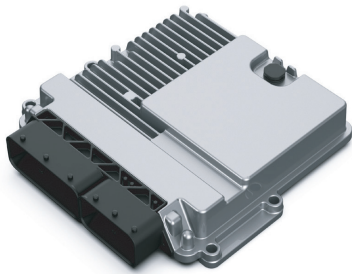


## ■ 产品 - 控制器 eCore-XLB



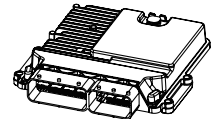
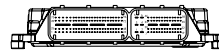
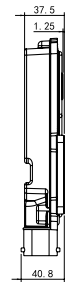
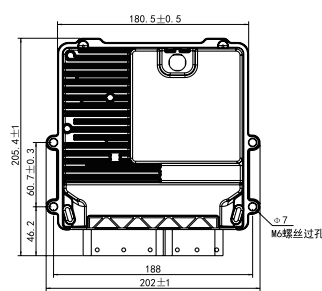
### 性能特点

- 端口支持多种复用功能;
- 硬件兼容力士乐 RC28-14, 可以平移替代;
- 集成四路 CAN 总线;
- 防护等级达到 IP67;
- 升级方便, 支持 CAN 升级;
- 集成 CODESYS 3.5。



### 技术参数

主频	180MHZ
RAM	内部 256KByte + 外部 32MByte
FLASH	内部 1MByte + 外部 64MByte
FRAM	8KByte
编程软件	Codesys 3.5
操作温度	-30°C ~ +70°C
IP 等级	IP67



## ■ 产品 - 控制器 eCore640S



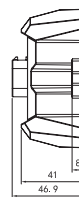
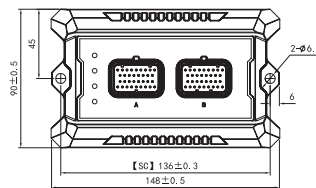
### 性能特点

- 体积小巧, 配置灵活;
- 实时性强, 启动速度快;
- 防护等级 IP66;
- 支持内部温度监测 / 系统电源监测;
- 三路 CAN 总线指示灯进行组合, 识别不同运行状态;
- 升级方便, 支持 CAN 下载。



### 技术参数

主频	180MHZ
Flash	1M
EEPROM	8K
RAM	256K
编程软件	Codesys3.5
操作温度	-30°C ~ +70 °C
IP 等级	IP66

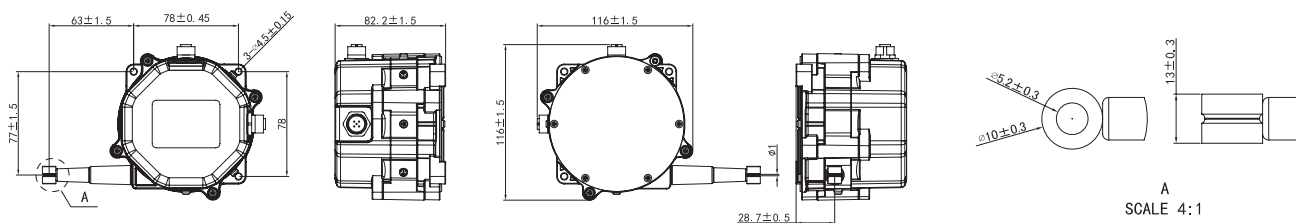




## 产品 - 拉绳传感器

### 性能特点

- 高分辨率，高精度；
- 宽温工作，高线性度，高重复度，高防护等级；
- 角度测量范围广，抗冲击，抗震动；
- 采用不锈钢包塑钢丝绳。



### 技术参数

测量范围	行程 2.3m、5.3m、8.3m、9.3m (9.3m 钢丝绳线径 0.8mm，其余为 1.0mm)
分辨率	12 位
长度精度	±0.25%FS (2.3m) ; ±0.5%FS (5.3m、8.3m、9.3m)
角度测量范围 (可选)	0-180°
角度测量精度	0.5°
角度测量分辨率	0.1°
工作温度	-30°C ~ +70°C
存储温度	-40°C ~ +85°C
IP 防护等级	外壳 IP65、出线口无防护

## 产品 - 电池

### 性能特点

- 外观：壳体采用 ABS 材质的实用级外壳或者钣金壳体；
- 电芯：采用车规级 A 级电池，汽车级动力电池激光焊接工艺；
- BMS：经过高可靠性测试的 BMS，内置智能蓝牙模块，可从手机进行监控；
- 体系：通过 IS09001/UL/CE/UKCA/蓝牙 BQB/UN38.3 认证。

### 技术参数

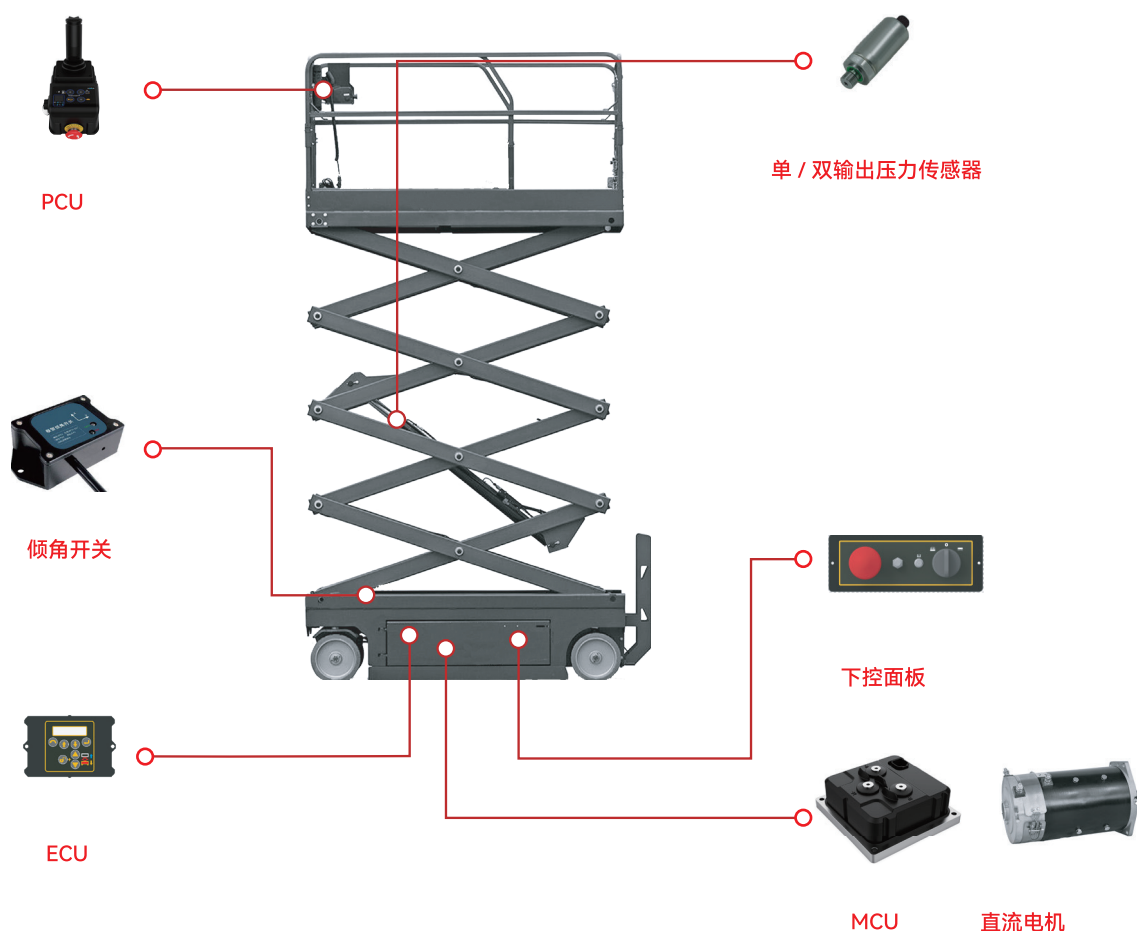
可配置电压平台	24V、36V、48V、80V
可选型电芯种类	80Ah、105Ah、150Ah、173Ah、 230Ah、304Ah、340Ah 等组合配置
可配置电量范围	4-40kwh



# 新一代高空作业车平台系统

## 剪叉车电控系统

- 安全控制：行走控制、坑洞保护、防夹手、倾斜保护、称重功能等；
- PCU 六重自主保护，安全可靠；
- 安全性端口设计，智能故障诊断；
- 远程诊断调试，维保便捷；
- 物联网管理平台：远程监控、一键寻车、防盗追踪、充电保护等。

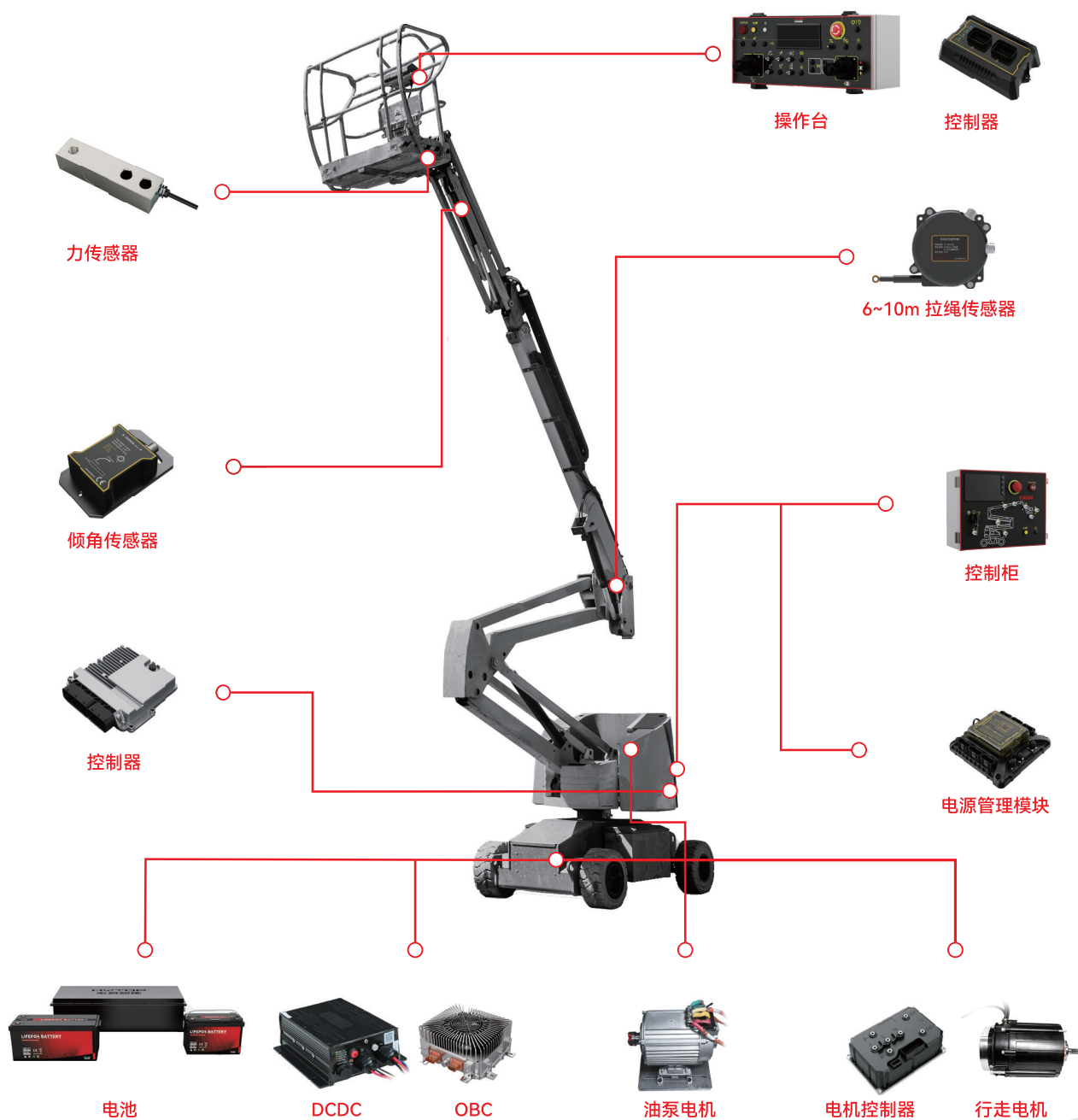


(\* 以上仅为参考示意)



## ■ 曲臂车电控系统

- 整车 CAN 总线通讯;
- 整车具有上下车动作互锁, 倾斜保护, 载重模式控制, 平台自动调平, 整车故障诊断, 极限减速等功能;
- 通过安全型控制器, 采用 PID 算法精准控制功率匹配, 提升操控微控性;
- 线束集成, 简化线路;
- 多功能操控面板布置, 操作简单易懂, 指示信息齐全;
- 物联网 +, 远程监控、定制化管理功能。



(\* 以上仅为参考示意)

## 直臂车电控系统

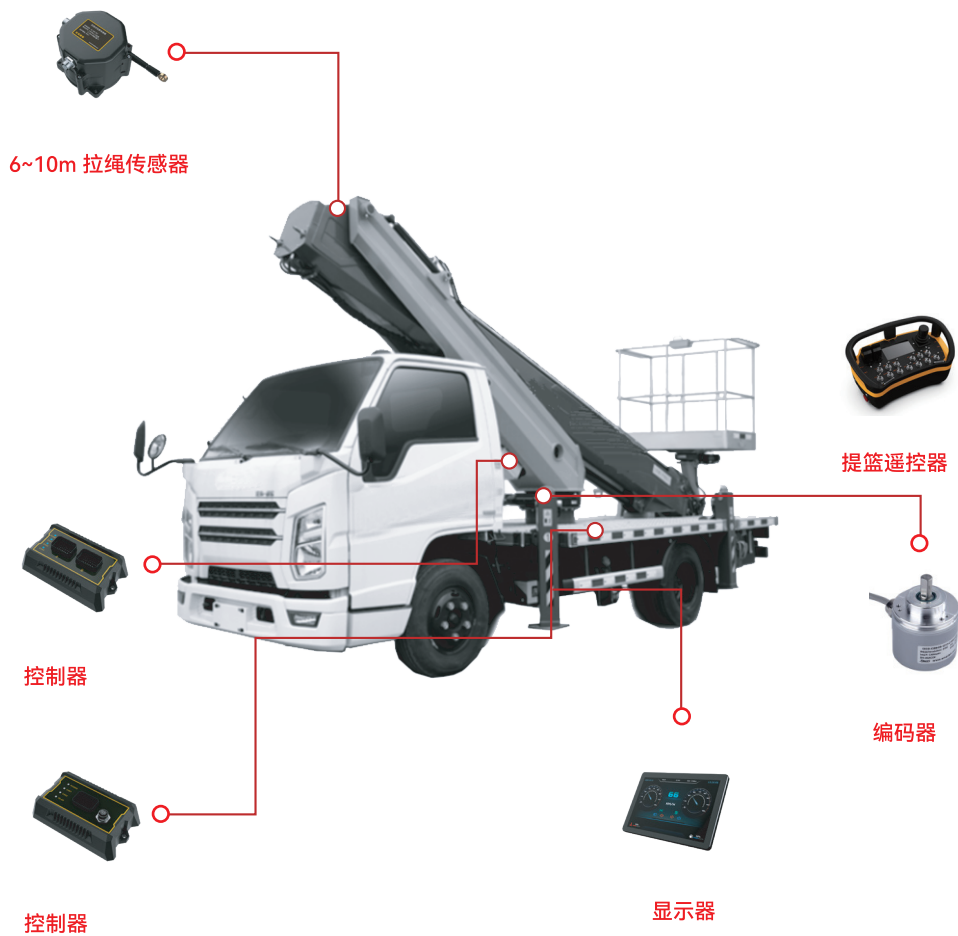
- 高亮度液晶显示屏，强光下清晰可见；
- 支持外观尺寸、面板图标、LOGO 等定制；
- 整个系统采用多路 CAN 总线通讯方式，安全可靠；
- 控制柜外置防护罩，防砸抗氧化，可更换；
- 操作台翻盖设计，开合角度设为 120°，方便检修。



(\* 以上仅为参考示意)

## ■ 车载式臂车电控系统

- 高空平台车作业参数显示;
- 系统 CAN 总线节点状态监控;
- 工作臂变幅、伸缩、回转等动作控制;
- 临近额定幅度预警, 超幅报警并切断危险动作;
- 传感器故障时, 切断危险动作;
- 底盘 / 平台倾斜保护功能;
- 手动 / 遥控器控制;
- 虚拟墙功能;
- 一键收 / 展车功能。



(\* 以上仅为参考示意)





上海宏英智能科技股份有限公司 | 上海市松江区高科技园区九泾路470号A座

邮箱: [sales@smartsh.com](mailto:sales@smartsh.com) | 电话: +86 021-37829910 +86 18916808200

网址: [www.smartsh.com](http://www.smartsh.com)